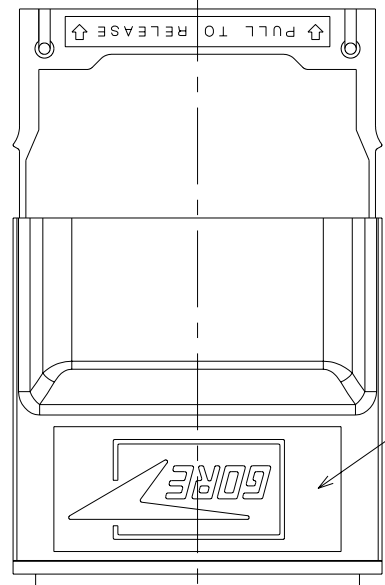


65EZE00S

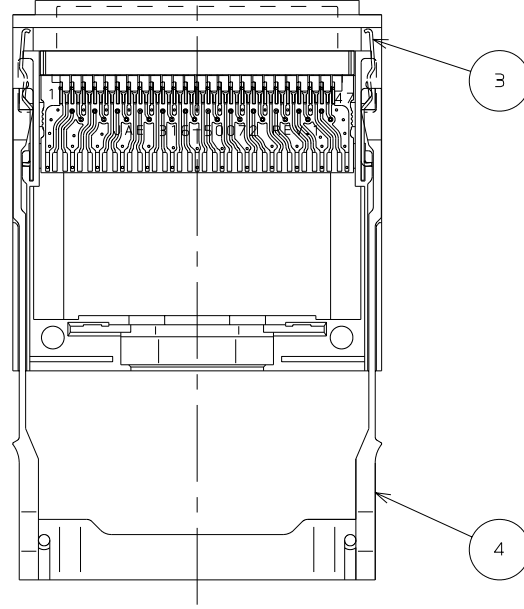
(ON ANIMATED) 図面番号

REFERENCE ONLY  
JAE

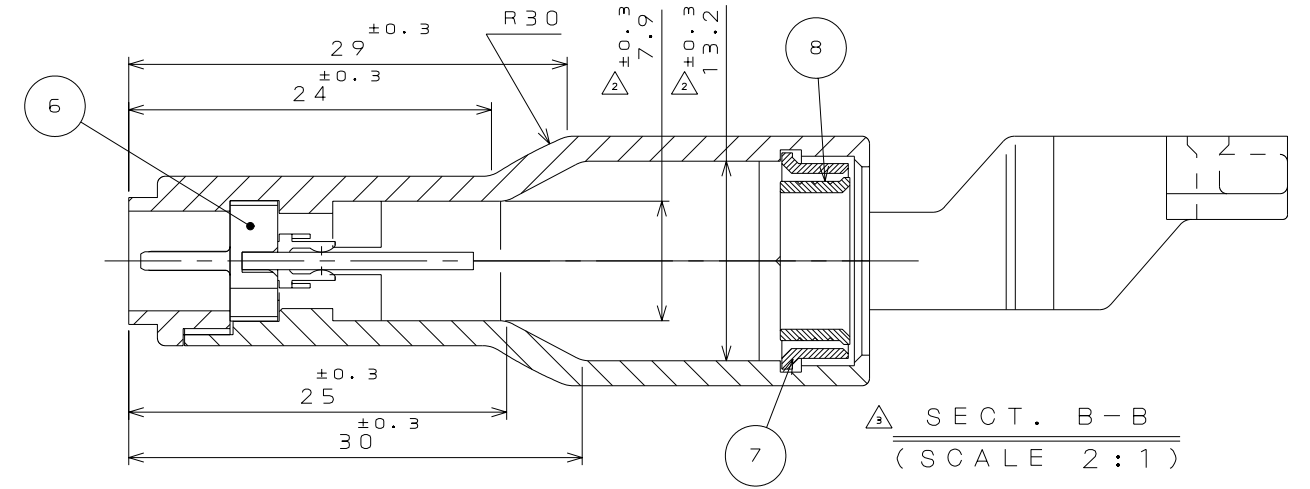
版数 REV.	年月日 DATE	DCN NO.	変更内容 DESCRIPTION	製図 DR.	担当 CHK.	査閲 APPD.	承認 APPD.
2	14.Nov.2002	50956	CHANGE PART LIST, COMMENT AND TABLE 1. CORRECT MISTYPING	H.SAKURADA	R.MURAYAMA	---	G.HAGA
3	4.Dec.2002	51112	CORRECT PICTURE	---	R.MURAYAMA	---	G.HAGA
4	29.Dec.2004	056013	REVISED SPECIFICATION. REVISED TABLE 1.	---	K.KOTAKA	---	G.HAGA



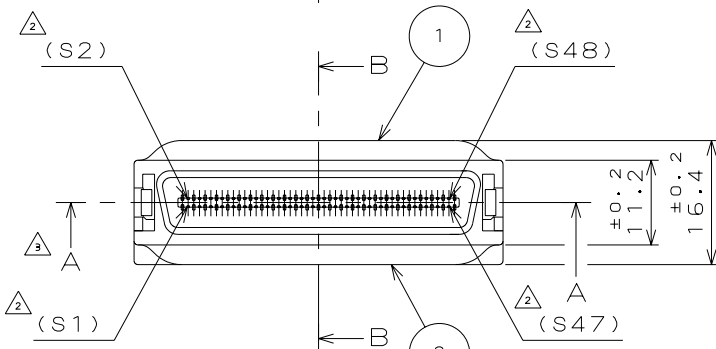
NOTE 4



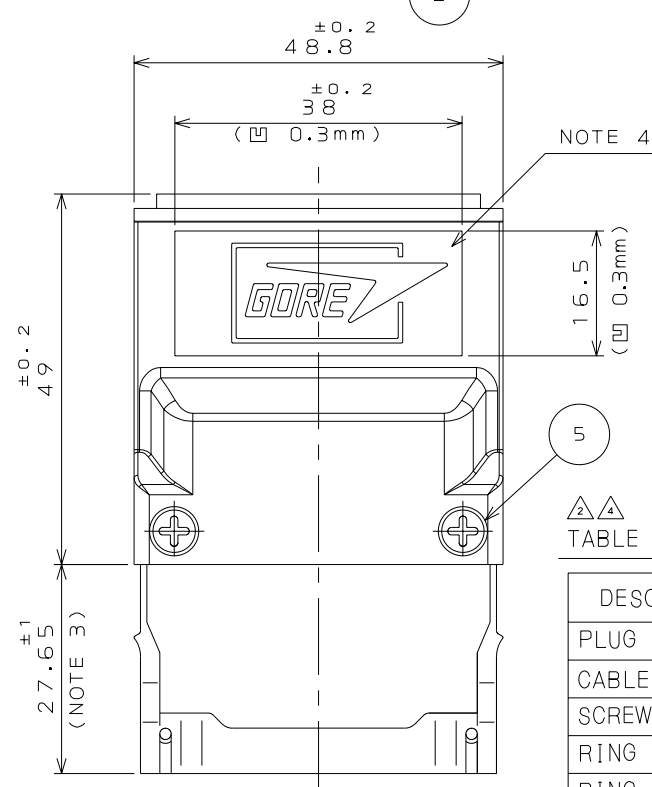
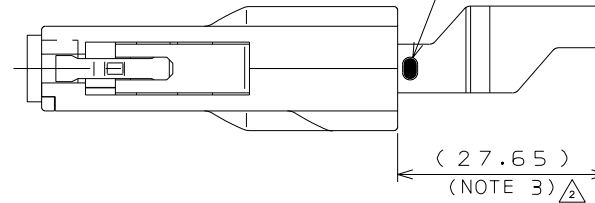
SECTION A-A



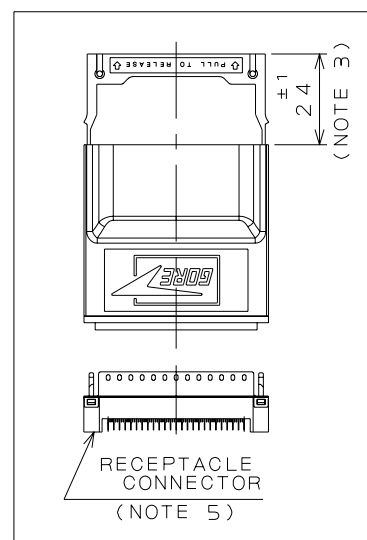
SECTION B-B  
(SCALE 2:1)



RED MARK (NOTE 3)



NOTE 4



RECEPTACLE CONNECTOR (NOTE 5)

- NOTE 1. APPLICABLE PARTS WILL BE PURCHASED SEPARATELY. PART NAME AND DRAWING NUMBER ARE SHOWN IN TABLE 1.
- NOTE 2. BACKSHELL A, BACKSHELL B, LOCK SPRINGS AND LANYARD WILL BE TEMPORARILY ASSEMBLED AND SHIPPED.
- NOTE 3. DIMENSION 27.65 IS STATE OF THAT THE LOCK MECHANISM IS RELEASED AND YOU CAN SEE THE RED MARK ON THE BOTH SIDE OF LANYARD. DIMENSION 24 IS STATE OF THAT THE LOCK MECHANISM IS SET.
- NOTE 4. GORE LOGO IS EMBOSSED 0.2mm.
- NOTE 5. MATING SPECIFICATION OF THE RECEPTACLE CONNECTOR MUST BE ACCORDANCE WITH INFINIBAND STANDARD.
- 注1. 適当部品は別途購入される。部品名及び図面番号は表1に示される。
- 注2. バックシェルA、バックシェルB、ロックスプリング及びランヤードは仮組みされ出荷される。
- 注3. 寸法27.65はロック機構が開放の状態である。ランヤードの両側に赤いマークが確認できる。寸法24はロック機構が解除の状態である。
- 注4. GOREロゴが0.2mm浮き出される。
- 注5. レセプタクルコネクタの嵌合面仕様は標準インフィバンド規格に従わなければならない。

△	8	RING ※	1	COPPER ALLOY	NICKEL	NOTE 1 (TABLE 1)
△	7	CABLE CLAMP	1	COPPER ALLOY	NICKEL	NOTE 1 (TABLE 1)
	6	PLUG CONNECTOR	1	---	---	NOTE 1 (TABLE 1)
△	5	SCREW	2	STEEL	NICKEL	NOTE 1 (TABLE 1)
	4	LANYARD	1	PC	---	UL94-V0
	3	LOCK SPRING	2	STAINLESS STEEL	---	---
	2	BACKSHELL B	1	ZINK	NICKEL	---
	1	BACKSHELL A	1	ZINK	NICKEL	---

TABLE 1 (NOTE 1)

DESCRIPTION	PART NAME	DRAWING NUMBER	APPLICABLE CABLE NUMBER
PLUG CONNECTOR	DG1P073MN1	SJ037358	---
CABLE CLAMP	D026-51092	SJ037561	---
SCREW	D250-50525	SJ037562	---
RING A	D253-50433	SJ037413	HLN8370(AWG#28-24 PAIRS)
RING B	D253-50434	SJ037414	HLN8371(AWG#26-24 PAIRS)
RING C	D253-50435	SJ037415	HLN8377(AWG#26-20 PAIRS)
RING H	D253-50484	SJ100542	HLN8439(AWG#28-20 PAIRS)

符号 NO.	名称 DESCRIPTION	個数 QTY.	材料 MATERIAL	仕上 FINISH	備考 REMARKS
仕様書 (SPECIFICATION) JACS-3284		第1版 (ORIGINAL DATE) 3.Oct.2002		尺度 (SCALE) 1:1	シリーズ (SERIES) DG1
一般公差 (GENERAL TOLERANCE)		製図 DR.		名称 (TITLE) D045-51508 (12X BACKSHELL KIT)	
寸法 (DIMENSION)		担当 CHK. R.MURAYAMA		製図 DR.	
角度 (ANGLES)		査閲 APPD.		承認 APPD. G.HAGA	
. ±0.8		.× ±0.4		質量 (MASS)	
.×× ±0.1		.××× ±		図面番号 (DRAWING NO.) SJ037359	

日本航空電子工業株式会社  
JAPAN AVIATION ELECTRONICS INDUSTRY, LTD.

図面番号 (DRAWING NO.) SJ037359

DCF-C-212E(03.08)

